

Installations-/bruksanvisning

CTC 120-123 Slingsystem för kassa-/receptionsdisk

Tack för att du har valt att köpa en UniVox® produkt från Bo EDIN AB. Vi hoppas att du kommer att bli nöjd med produkten. Vi rekommenderar att du läser igenom hela bruks-/installationsanvisningen före installation och användning.



Slingförstärkare UniVox DLS-70



Slingförstärkare UniVox DLS-50



Slingkudde



Väggållare (tillbehör)



UniVox M-1 mikrofon



Mikrofon 13V

Innehållsförteckning	sid
Systemkomponenter, introduktion.....	3
UniVox® CTC-120 (art nr 202025)	3
UniVox® CTC-121 (art nr 202027)	3
UniVox® CTC-122 (art nr 202029)	3
UniVox® CTC-123 (art nr 202031)	3
Översikt UniVox DLS-50 slingförstärkare.....	4
Översikt UniVox DLS-70 slingförstärkare.....	5
CTC-120 – installations- och bruksanvisning.....	6
CTC-121 – installations- och bruksanvisning.....	8
CTC-122 – installations- och bruksanvisning.....	10
CTC-123 – installations- och bruksanvisning.....	12
Säkerhetsföreskrifter och garanti	14
Teknisk information.....	14
UniVox® Listener.....	14
UniVox® FSM, fältstyrkemätare.....	14
Underhåll och skötsel.....	15
Felsökning	15
Service	15
Miljö	15

Systemkomponenter, introduktion

UniVox CTC slingsystem för kassa-/receptionsdisk är ett komplett system för att förse kassor och receptionsdiskar med hörslinga. Systemet består av slingförstärkare, slingkudde och mikrofon. Vägghållare till förstärkaren finns som tillbehör.

Alla våra förstärkare har en mycket hög utström för att uppfylla de normer och krav som finns med god marginal. För att säkerställa en hög kvalitet genomgår alla produkter noggranna tester.

Installerat i en kassa- eller receptionsdisk ger systemet hörselskadade med hörapparat möjlighet att med kraftigt förbättrad taluppfattbarhet kommunicera med personalen i receptionsdisken. Systemet är alltid aktivt och inga speciella förberedelser behöver göras, vare sig av den hörselskadade eller av personal. Det enda som krävs är att den hörselskadade sätter sin hörapparat i T-läge och att personalen talar normalt i närheten av systemets mikrofon.

UniVox® CTC-120 (art nr 202025)

Slingsystemet består av en DLS-50 slingförstärkare, en slingkudde och en 13V mikrofon för vägg/glas. Vägghållare till förstärkaren finns som tillbehör.

UniVox® CTC-121 (art nr 202027)

Slingsystemet består av en DLS-50 slingförstärkare, en slingkudde och en M-1 mikrofon för bord/disk. Vägghållare till förstärkaren finns som tillbehör.

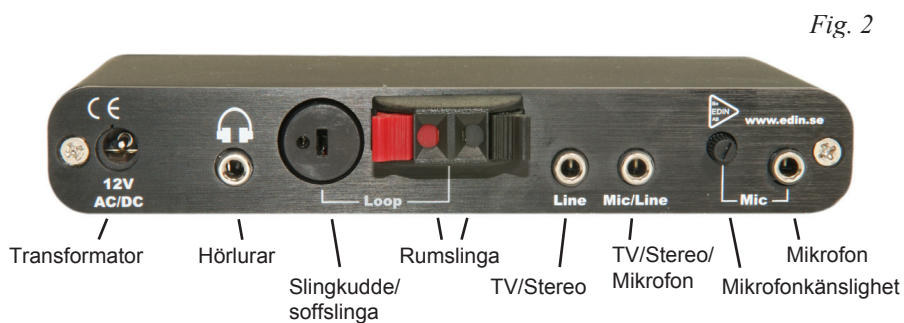
UniVox® CTC-122 (art nr 202029)

Slingsystemet består av en DLS-70 slingförstärkare, en slingkudde och 13V mikrofon för vägg/glas.

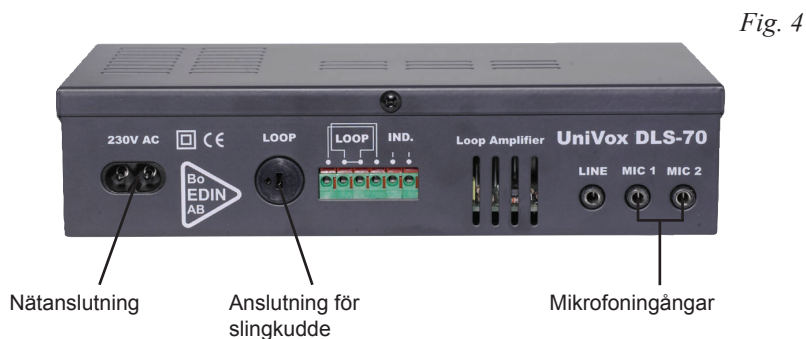
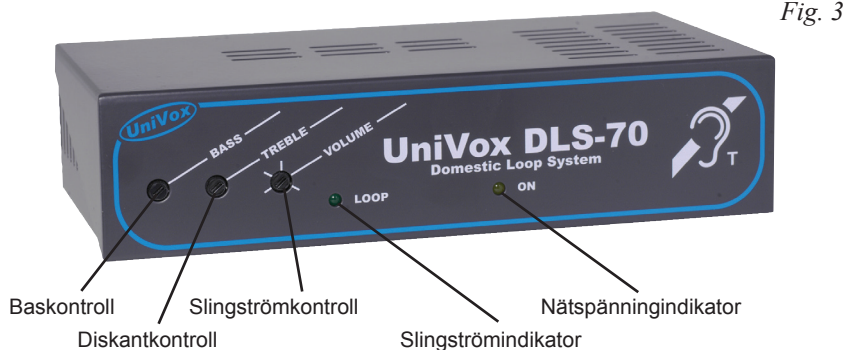
UniVox® CTC-123 (art nr 202031)

Slingsystemet består av en DLS-70 slingförstärkare, en slingkudde och en M-1 mikrofon för bord/disk.

Översikt UniVox DLS-50 slingförstärkare



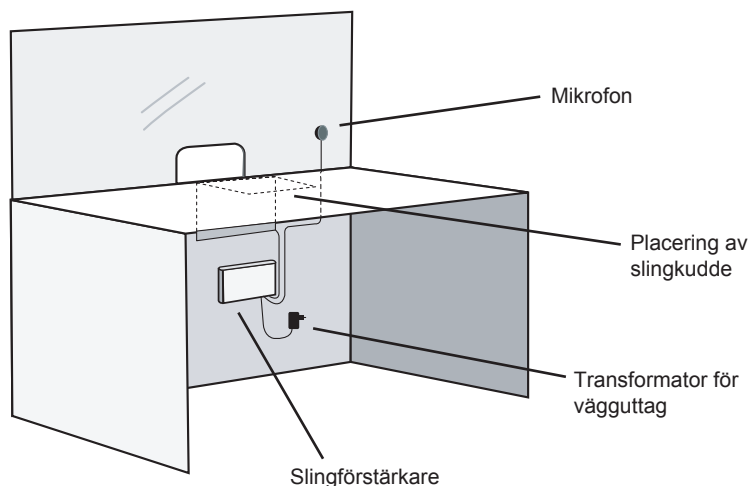
Översikt UniVox DLS-70 slingförstärkare

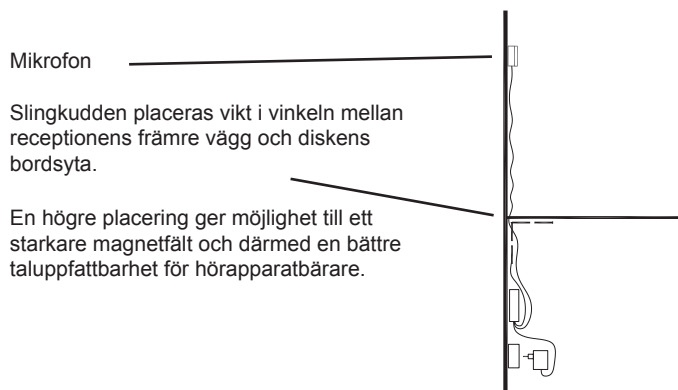


CTC-120 – installations- och bruksanvisning

1. Välj ut en lämplig plats där slingförstärkaren ska placeras. Tänk på att slingkudde, mikrofon och transformator skall anslutas till slingförstärkaren. Om vägghållare beställts som tillbehör; skruva fast den med skruvhålen vända uppåt. Två skruvar medföljer vägghållaren.
2. Välj en lämplig plats för mikrofonen. Mikrofonen monteras på vägg eller på glas. Vid placering av mikrofonen, tänk på att personalen ska kunna stå eller sitta och tala avslappnat med kunderna. Mikrofonen är rundupptagande och man behöver därför inte tala i omedelbar närhet av den. Förslag på placering av systemets delar, se *figur 5*. Placera mikrofonkabeln på lämpligt sätt och så att den når fram till slingförstärkaren. Mikrofonkabeln är 1,8 meter.
3. Montera slingkudden under receptionsdiskens. Kudden monteras i vinkeln mellan receptionens främre vägg och dess övre del enligt *figur 5 och 6*. Detta ger ett jämnt och rätt riktat magnetfält och gör att hörapparatbärare hör bra även om de böjer sig fram, t.ex. för att skriva. Montera kudden med hjälp av häftpistol (var noga med att inte skada slingtråden i kuddens ytterkanter), dubbelhäftande tejp eller långa kardborreband. Placera slingkuddekabeln på lämpligt sätt och så att den når fram till slingförstärkaren. Slingkuddekabeln är 10 meter.

Fig. 5

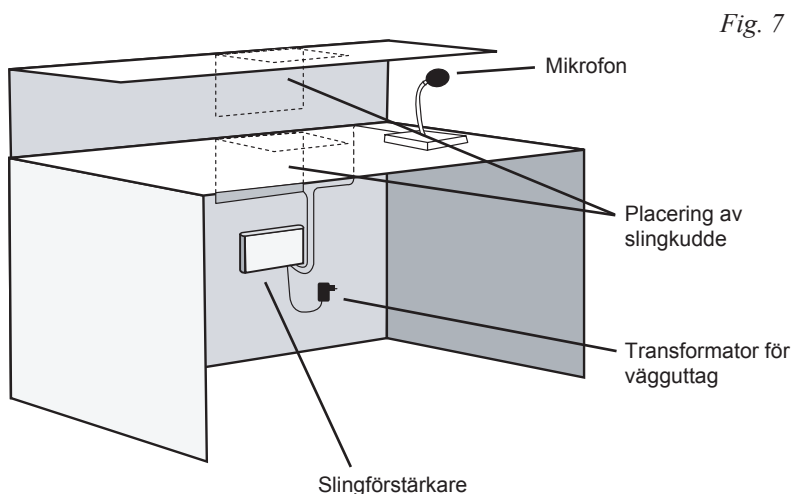




4. Anslut transformatorns, slingkuddens och mikrofonens kablar till förstärkaren enligt *figur 2*. Om vägghållare beställts som tillbehör: stick upp anslutningskablarna genom vägghållaren underifrån. Vänd förstärkaren så att du har bak-/anslutnings-sidan nedåt och så att du kan läsa texten på förstärkarens frontpanel rättvänt. Anslut kablarna och sänk ned förstärkaren i vägghållaren och anslut därefter transformatorn till ett 230V-uttag.
5. När alla anslutningar är gjorda ska lampan längst till höger på förstärkarens frontpanel lysa. Systemet är nu aktivt och färdigt att tas i bruk.
6. Nivån i slingan justeras genom att vrida på slingströmkontrollen på förstärkarens frontpanel, *figur 1*. Nivån kan dock behöva justeras upp eller ned beroende på förutsättningarna på varje installationsplats. En korrekt inställd nivå bör verifieras med ett mätinstrument för hörslingsor. Tala i mikrofonen. När indikatorlampan för slingström lyser/blinkar i takt med talet, är alla anslutningar rätt. Bas- och diskantkontrollerna bör endast justeras i undantagsfall för en anpassad frekvensåtergivning.

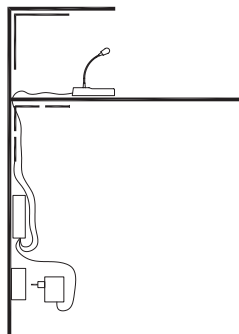
CTC-121 – installations- och bruksanvisning

1. Välj ut en lämplig plats där slingförstärkaren ska placeras. Tänk på att slingkudde, mikrofon och transformator skall anslutas till slingförstärkaren. Om vägghållare beställts som tillbehör: skruva fast den med skruvhålen vända uppåt. Två skruvar medföljer vägghållaren.
2. Välj en lämplig plats för mikrofonen på disken. Vid placering av mikrofonen, tänk på att personalen ska kunna stå eller sitta och tala avslappnat med kunderna. Mikrofonen är rundupptagande och man behöver därför inte tala i omedelbar närhet av den. Förslag på placering av systemets delar, se *figur 7*. Placera mikrofonkabeln på lämpligt sätt och så att den når fram till slingförstärkaren. Mikrofonkabeln är 3 meter.
3. Montera slingkudden under receptionsdisken. Kudden monteras i vinkeln mellan receptionens främre vägg och dess övre del enligt *figur 7* och *8*. Detta ger ett jämnt och rätt riktat magnetfält och gör att hörapparatbärande hör bra även om de böjer sig fram, t.ex. för att skriva. Montera kudden med hjälp av häftpistol (var noga med att inte skada slingtråden i kuddens ytterkanter), dubbelhäftande tejp eller långa kardborreband. Placera slingkuddekabeln på lämpligt sätt och så att den når fram till slingförstärkaren. Slingkuddekabeln är 10 meter.



Slingkudden placeras vikt i vinkeln mellan receptionens främre vägg och diskens bordsyta.

En högre placering ger möjlighet till ett starkare magnetfält och därmed en bättre taluppfattbarhet för hörapparatbärare.



4. Anslut transformatorns, slingkuddens och mikrofonens kablar till förstärkaren enligt *figur 2*. Om väggållare beställts som tillbehör: stick upp anslutningskablarna genom väggållaren underifrån. Vänd förstärkaren så att du har bak-/anslutnings-sidan nedåt och så att du kan läsa texten på förstärkarens frontpanel rättvänt. Anslut kablarna och sänk ned förstärkaren i väggållaren och anslut därefter transformatorn till ett 230V-uttag.
5. När alla anslutningar är gjorda ska den gula lampan till höger på förstärkarens frontpanel lysa. Systemet är nu aktivt och färdigt att tas i bruk.
6. Nivån i slingan justeras genom att vrida på slingströmkontrollen på förstärkarens frontpanel, *figur 1*. Vid leverans är nivån inställd på läge 3. Detta ger en normenlig nivå i en typisk installation vid en kassa/reception. Nivån kan dock behöva justeras upp eller ned beroende på förutsättningarna på varje installationsplats. En korrekt inställd nivå bör verifieras med ett mätinstrument för hörslingor. Tala i mikrofonen. När den gröna indikatorlampan för slingström lyser/blinkar i takt med talet, är alla anslutningar rätt. Bas- och diskantkontrollerna bör endast justeras i undantagsfall för en anpassad frekvensåtergivning.

CTC-122 – installations- och bruksanvisning

1. Välj ut en lämplig plats där slingförstärkaren ska placeras. Tänk på att slingkudde, mikrofon och nätsladd skall anslutas till slingförstärkaren.
2. Välj en lämplig plats för mikrofonen. Mikrofonen monteras på vägg eller på glas. Vid placering av mikrofonen, tänk på att personalen ska kunna stå eller sitta och tala avslappnat med kunderna. Mikrofonen är rundupptagande och man behöver därför inte tala i omedelbar närhet av den. Förslag på placering av systemets delar, se *figur 5*. Placera mikrofonkabeln på lämpligt sätt och så att den når fram till slingförstärkaren. Mikrofonkabeln är 3 meter.
3. Montera slingkudden under receptionsdiskens. Kudden monteras i vinkeln mellan receptionens främre vägg och dess övre del enligt *figur 5 och 6*. Detta ger ett jämnt och rätt riktat magnetfält och gör att hörapparätbärare hör bra även om de böjer sig fram, t.ex. för att skriva. Montera kudden med hjälp av häftpistol (var noga med att inte skada slingtråden i kuddens ytterkanter), dubbelhäftande tejp eller långa kardborreband. Placera slingkuddekabeln på lämpligt sätt och så att den når fram till slingförstärkaren. Slingkuddekabeln är 10 meter.

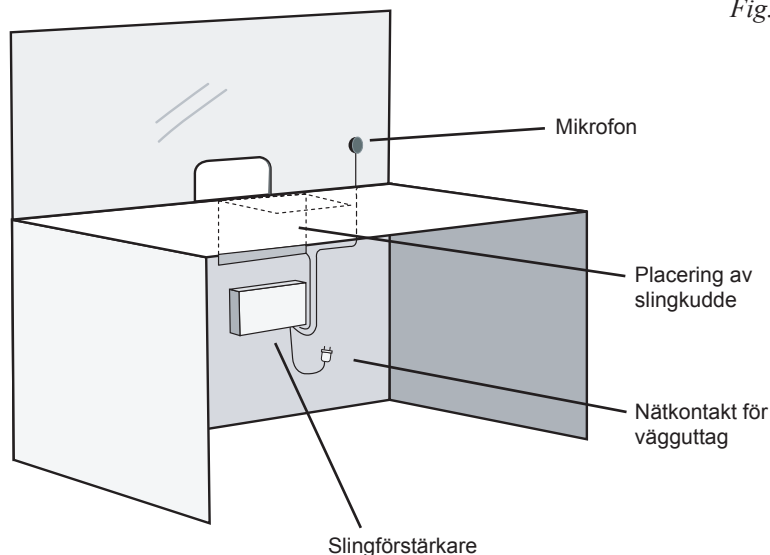
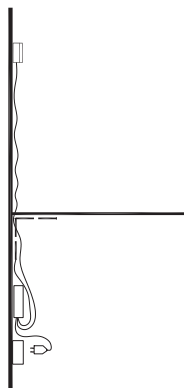


Fig. 9

Slingkudden placeras vikt i vinkeln mellan receptionens främre vägg och diskens bordsyta.

En högre placering ger möjlighet till ett starkare magnetfält och därmed en bättre taluppfattbarhet för hörapparatbärare.

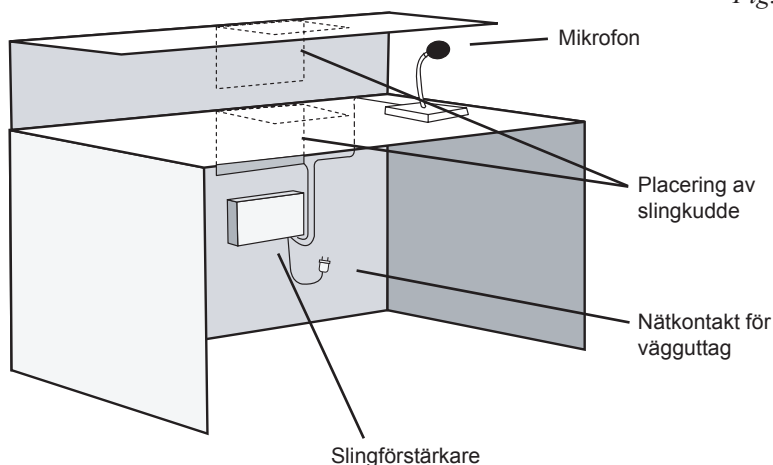


4. Anslut slingkuddens och mikrofonens kablar till förstärkaren enligt *figur 4* och fäst förstärkaren med hjälp av de förberedda hålen i botten, horisontellt eller vertikalt beroende på vilket läge som är lämpligast för att bäst kunna se indikatorlamporna och för att kunna justera förstärkaren på frontpanelen. Anslut därefter nätkontakten till ett vanligt 230V vägguttag.
5. När alla anslutningar är gjorda ska den gula lampan på förstärkarens frontpanel lysa. Systemet är nu aktivt och färdigt att tas i bruk.
6. Nivån i slingan justeras genom att vrida på slingströmkontrollen på förstärkarens frontpanel, *figur 3*. Vid leverans är nivån inställd på läge 3. Detta ger en normenlig nivå i en typisk installation vid en kassa/reception. Nivån kan dock behöva justeras upp eller ned beroende på förutsättningarna på varje installationsplats. En korrekt inställd nivå bör verifieras med ett mätinstrument för hörslingor. Tala i mikrofonen. När den gröna indikatorlampan för slingström lyser/blinkar i takt med talet, är alla anslutningar rätt. Bas- och diskantkontrollerna bör endast justeras i undantagsfall för en anpassad frekvensåtergivning.

CTC-123 – installations- och bruksanvisning

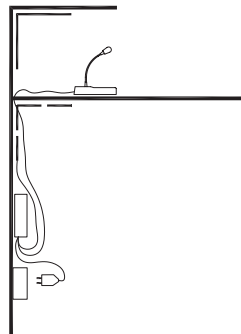
1. Välj ut en lämplig plats där slingförstärkaren ska placeras. Tänk på att slingkudde, mikrofon och nätsladd skall anslutas till slingförstärkaren.
2. Välj en lämplig plats för mikrofonen på disken. Vid placering av mikrofonen, tänk på att personalen ska kunna stå eller sitta och tala avslappnat med kunderna. Mikrofonen är rundupptagande och man behöver därför inte tala i omedelbar närhet av den. Förslag på placering av systemets delar, se *figur 11*. Förlägg mikrofonkabeln på lämpligt sätt och så att den når fram till slingförstärkaren. Mikrofonkabeln är 3 meter.
3. Montera slingkudden under receptionsdiskens. Kudden monteras i vinkeln mellan receptionens främre vägg och dess övre del enligt *figur 11 och 12*. Detta ger ett jämnt och rätt riktat magnetfält och gör att hörapparatbärare hör bra även om de böjer sig fram, t.ex. för att skriva. Montera kudden med hjälp av häftpistol (var noga med att inte skada slingtråden i kuddens ytterkanter), dubbelhäftande tejp eller långa kardborreband. Placera slingkuddekabeln på lämpligt sätt och så att den når fram till slingförstärkaren. Slingkuddekabeln är 10 meter.

Fig. 11



Slingkudden placeras vikt i vinkeln mellan receptionens främre vägg och diskens bordsyta.

En högre placering ger möjlighet till ett starkare magnetfält och därmed en bättre taluppfattbarhet för hörapparatbärare.



4. Anslut slingkuddens och mikrofonens kablar till förstärkaren enligt *figur 4* och fäst förstärkaren med hjälp av de förberedda hålen i botten, horisontellt eller vertikalt beroende på vilket läge som är lämpligast för att bäst kunna se indikatorlamporna och för att kunna justera förstärkaren på frontpanelen. Anslut därefter nätkontakten till ett vanligt 230V vägguttag.
5. När alla anslutningar är gjorda ska den gula lampan på förstärkarens frontpanel lysa. Systemet är nu aktivt och färdigt att tas i bruk.
6. Nivån i slingan justeras genom att vrida på slingströmkontrollen på förstärkarens frontpanel, *figur 3*. Vid leverans är nivån inställd på läge 3. Detta ger en normenlig nivå i en typisk installation vid en kassa/reception. Nivån kan dock behöva justeras upp eller ned beroende på förutsättningarna på varje installationsplats. En korrekt inställd nivå bör verifieras med ett mätinstrument för hörslingsor. Tala i mikrofonen. När den gröna indikatorlampan för slingström lyser/blinkar i takt med talet, är alla anslutningar rätt. Bas- och diskantkontrollerna bör endast justeras i undantagsfall för en anpassad frekvensåtergivning.

Säkerhetsföreskrifter och garanti

För att uppnå gällande säkerhetsföreskrifter krävs grundläggande kunskap i el- och installationsteknik för audio/video. Installatören/projektören ansvarar för att produkterna installeras så att ingen risk för brand kan uppstå. Observera även att produktgarantin ej omfattar fel som uppstått genom ingrepp i produkten, ovarsamhet, felaktig inkoppling/montering.

Teknisk information

För kompletterande upplysningar hänvisar vi till datablad/broschyr och CE-certifikat som kan laddas ner från ”Produktdatabank” på www.edin.se. Vid behov kan reservdelslistor och annan teknisk dokumentation beställas via support@edin.se.

UniVox® Listener

Slingmottagare för snabb och enkel ljudkvalitetstest och kontroll av nivå i slingan.

UniVox® FSM, fältstyrkemätare

Instrument för professionell mätning och kontroll av hörslingor enligt IEC 60118-4.



UniVox Listener



UniVox FSM

Underhåll och skötsel

UniVox® CTC kräver normalt sett inget underhåll. Om enheterna skulle bli smutsiga, torka dem då med en ren fuktig trasa. Använd inga lösningsmedel eller starka rengöringsmedel.

Felsökning

Kontrollera lysdiodsindikatorer enligt installations-/inkopplingsanvisning och funktionskontroll beskrivet i detta dokument. Använd UniVox® Listener för kontroll av ljud och nivå i slingan.

Service

Om systemet trots ovanstående felsökning inte fungerar bör ni lämna det till försäljningsstället eller sända det till Bo EDIN AB, se adressuppgifterna på sista sidan i denna installations- och bruksanvisning.

Om ni skickar systemet till Bo EDIN AB, v.v. fyll i en retursedel och beskriv felet. Retursedeln finns att ladda ned från www.edin.se under rubriken Support, Märk godset med ert namn, adress och telefonnummer samt bifoga kvitto eller faktura.

Miljö

Släng förbrukade batterier/produkt enligt gällande miljöföreskrifter.

Bo EDIN AB är anslutna till REPA och El-kretsen.

Om du följer ovanstående önskemål om återvinning medverkar du till en bättre miljö.

Återförsäljare



Bo EDIN AB utvecklar, tillverkar och säljer trådlösa slingsystem och hörselprodukter. Företaget grundades 1965 och i dag består produktsortimentet av både egenutvecklade produkter (UniVox®) och produkter från andra företag. För att säkerställa en hög kvalitet genomgår alla produkter noggranna tester. Ca hälften av försäljningen går på export.

Bo EDIN AB

Stockby Hantverksby 3
181 75 LIDINGÖ

Gatuadress

Förrådsvägen 2 B
181 41 LIDINGÖ

Telefon

08-7671818

Telefax

08-7671820

E-post

info@edin.se

Hemsida

www.edin.se